


VERTICAL

**Рабочее сиденье
для «Промальп
Мастер 2020»
ver 0824s
ver 0824m**



 Пользователь несет ответственность за свои действия и решения. Перед использованием этого изделия необходимо прочитать и понять все инструкции и предупреждения, ознакомиться с надлежащим использованием, возможностями и ограничениями. Мы рекомендуем, чтобы каждый пользователь получил надлежащую подготовку по правильному использованию изделия.

УСТАНОВКА НА СТРАХОВОЧНУЮ ПРИВЯЗЬ

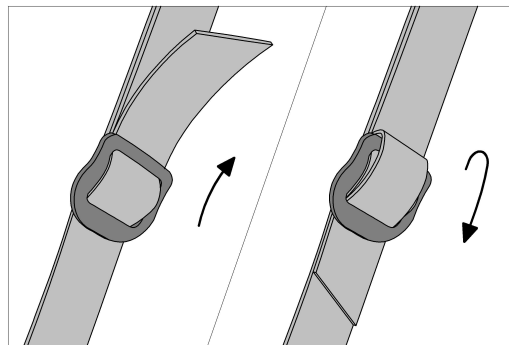
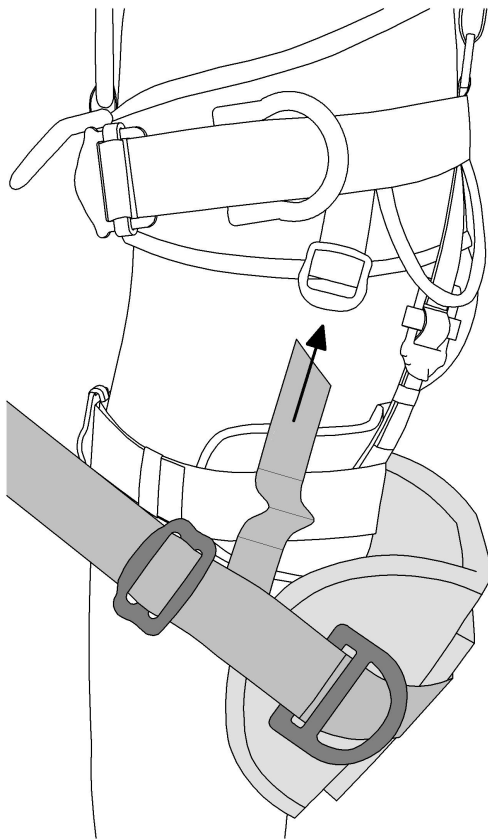


Рис. 2.

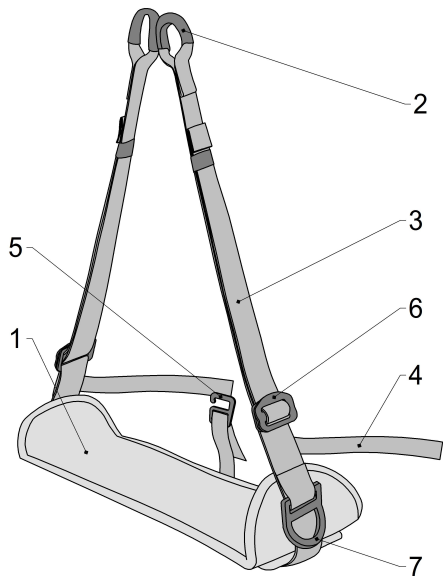


Рис. 1.

- 1 – сиденье; 2 – петля крепления;
- 3 – основная стропа; 4 – крепежная стропа;
- 5 – крюк для подвешивания в нерабочее положение;
- 6 – регулировочная пряжка;
- 7 – грузовая пряжка.

ТЕХНИЧЕСКИЕ ХАРАКТЕРИСТИКИ

Длина опорной части сиденья	425 мм
Ширина опорной части сиденья: ver 0824s ver 0824m	120 мм 175 мм
Масса: ver 0824s ver 0824m	1,08 кг 1,34 кг
Максимальная нагрузка на одну грузовую пряжку	50 кг

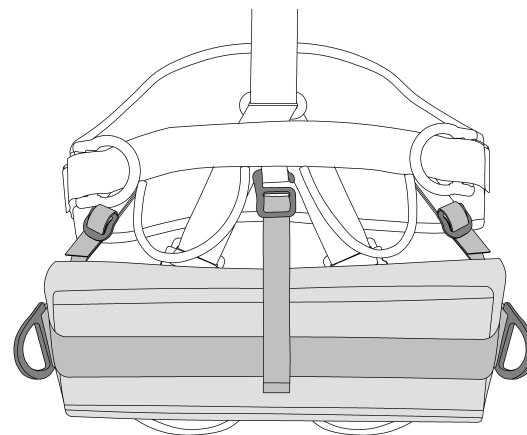


Рис. 3.

ИСПОЛЬЗОВАНИЕ

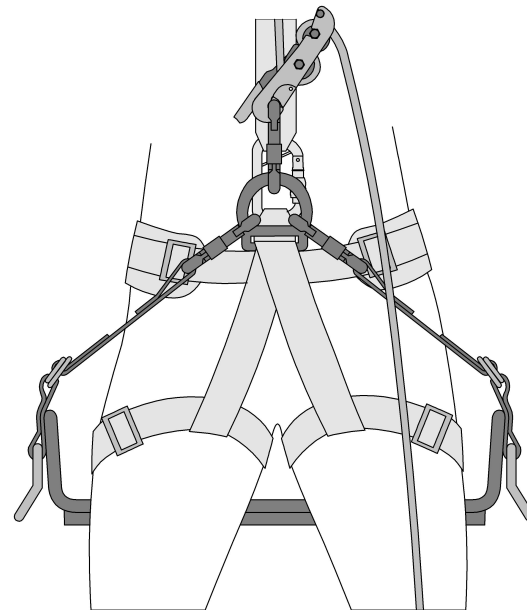


Рис. 4.

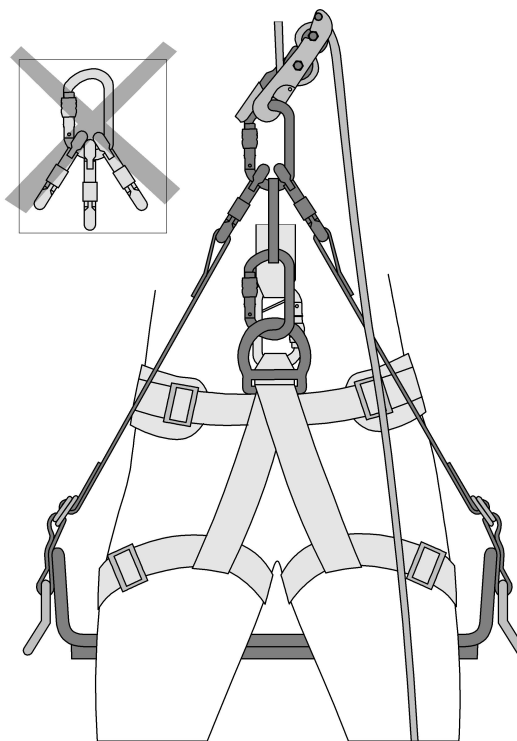
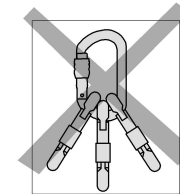


Рис. 5.

ПРЕДУПРЕЖДЕНИЯ

- К эксплуатации изделия должны допускаться лица, прошедшие обучение правилам техники безопасности и работе с изделием. Не рекомендуется работать в состоянии стресса или переутомления.
- Изделия не должны подвергаться нагрузкам, превышающим их предел прочности, использоваться не по назначению и вне пределов нормальных климатических условий.
- Перед выполнением высотных работ с использованием изделия необходимо произвести оценку риска и разработать план спасения при возникновении нештатных и аварийных ситуаций. Не допускается нахождение на краю высотного объекта без страховки.

ОБЛАСТЬ ПРИМЕНЕНИЯ

Рабочее сиденье для страховочной привязи «Промальп Мастер 2020» (артикул veg 0824) для работы в безопасном положении. Рабочее сиденье не может применяться отдельно от страховочной привязи. Данное изделие не должно использоваться в ситуациях, для которых оно не предназначено.

СОВМЕСТИМОСТЬ

Перед использованием необходимо убедиться в совместимости изделия с остальными элементами снаряжения.

Данное рабочее сиденье предназначено для использования совместно со страховочной привязью «Промальп Мастер 2020», но допускается использование сиденья совместно с другими страховочными привязями.

ПРОВЕРКА ИЗДЕЛИЯ

Перед каждым применением проверьте состояние строп и пряжек, а также целостность швов.

Также необходимо убедиться в отсутствии порезов, износа, следов воздействия высоких температур, химикатов и т.п. Особое внимание следует обратить на разорванные нити. Будьте особенно внимательны, проверяя прочность нитей. Также необходимо проверить безупречность работы пряжек.

Во время каждого использования важно регулярно следить за состоянием изделия и его присоединениями к другому снаряжению в системе. Убедитесь в том, что все элементы снаряжения в системе расположены корректно друг относительно друга.

УСТАНОВКА НА СТРАХОВОЧНУЮ ПРИВЯЗЬ

Проденьте крепёжные стропы в специальные пряжки страховочной привязи «Промальп Мастер 2020» (Рис. 2).

Для передвижения в страховочной привязи без использования рабочего сиденья необходимо подвесить его с помощью крюка (Рис. 3).

ИСПОЛЬЗОВАНИЕ

Варианты использования рабочего сиденья показаны на рисунках 4 и 5.

Грузовые пряжки должны использоваться только для подвески снаряжения! Равномерно распределяйте вес между грузовыми пряжками во избежание перевешивания одного края рабочего сиденья.

МАРКИРОВКА ИЗДЕЛИЯ

Бирка с маркировкой содержит следующую информацию:

- наименование предприятия-изготовителя;
- название и модель изделия;
- артикул изделия;
- рисунок, информирующий о минимальной длине свободных концов строп;
- адрес предприятия-изготовителя;
- дата производства;
- указания по хранению и уходу.

УХОД И ХРАНЕНИЕ

Изделие следует хранить сухим и очищенным от загрязнений, вдали от прямых солнечных лучей и отопительных приборов. Не допускается хранение в одном помещении с бензином, керосином, маслами, нефтепродуктами, кислотами и другими химически активными веществами. Изделие следует мыть в теплой воде без химически активных моющих средств. После очистки от загрязнения необходимо высушить естественным способом вдали от огня, других источников тепла, прямых солнечных лучей. Чистка химически активными веществами запрещена!

СРОК СЛУЖБЫ

Срок службы изделия 7 лет с момента изготовления. В исключительных случаях изделие может подлежать списанию и утилизации уже после первого использования. Это зависит от того, как, где и с какой интенсивностью вы его использовали (жесткие условия, морская вода, острые края, экстремальные температуры, воздействие химических веществ и т.п.).

УТИЛИЗАЦИЯ

Проверку состояния и работоспособности изделий, находящихся в эксплуатации и на хранении, производить не менее 1 раза в год (как правило, перед началом активного использования). Утилизации подлежат изделия, имеющие трещины, значительные деформации и износ рабочих поверхностей, а также подвергавшиеся воздействию экстремальных нагрузок (значительное превышение рабочих нагрузок). Если у Вас возникли сомнения в надежности изделия, утилизируйте его. Выбраканные изделия и их компоненты необходимо уничтожить любым доступным способом, чтобы исключить непреднамеренное использование третьими лицами.

ГАРАНТИЙНЫЕ ОБЯЗАТЕЛЬСТВА

Гарантийный срок эксплуатации изделия 12 месяцев со дня продажи товара.

Гарантийные обязательства распространяются только на неисправности изделий, связанные с дефектами материалов и дефектами изготовления.

Сведения о рекламациях

С рекламацией Покупатель может обращаться в торгующую организацию или непосредственно на предприятие-изготовитель.

При предъявлении рекламации необходимо представить:

- подробное описание обстоятельств, при которых произошло повреждение;
- сведения о количестве отработанных часов (ориентировочно);
- паспорт на изделие с отметкой торгующей организации о продаже изделия.

ООО «Вертикаль»
610044, г. Киров, ул. Луганская 51, корп. 3, оф.1,
тел./факс (8332) 53-92-51
e-mail: info@vertical-c.ru
<http://vertical-c.ru>

Отметка ОТК: